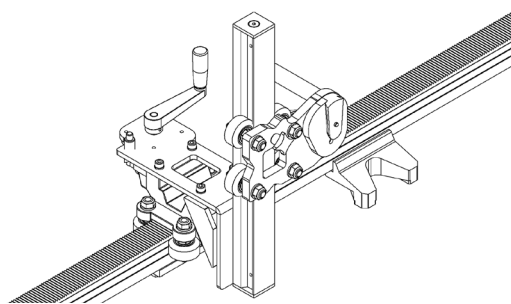


HYCON SawEZ RAÍL GUÍA



CARACTERÍSTICAS DE PRODUCTO

El raíl guía SawEZ es un sistema único desarrollado para que los contratistas y semiprofesionales puedan cortar paredes montadas como un profesional prescindiendo de cortadoras grandes y pesadas, y por el coste de una décima parte de un sistema de corte de paredes convencional.

Un uso típico podría ser la realización de un precorte de 187 mm con la cortadora de 18", y después completar el corte con la cortadora de aro que posibilita una profundidad de corte de 300 mm.

El versátil sistema de raíl es compatible con nuestras cortadoras manuales HCS16", HCS18" y nuestra cortadora de aro HRS400.

Este sistema ofrece un adaptador especial que permite cambiar rápidamente entre las cortadoras, con lo que resulta extremadamente versátil. Otra ventaja del uso del raíl guía SawEZ es la capacidad de aprovechar al 100 % el bien conocido poder de la hidráulica de manera constante sin que el operario se canse: ¡así de simple!

El sistema se puede ampliar a la longitud deseada, ya que ofrecemos secciones de raíl de 1 metro que se pueden conectar fácilmente a su raíl guía SawEZ.

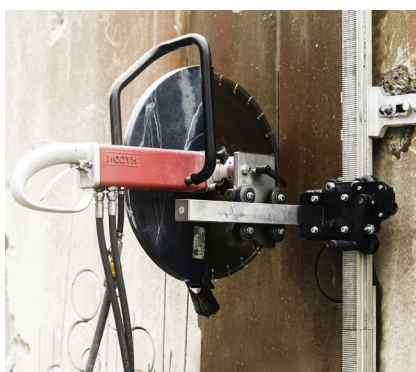
Raíl guía HYCON SawEZ

N.º art. Raíl, excl. adaptador	4040100
Datos técnicos	
Peso c/s cortadora, kg	24
Longitud estándar de raíl, cm	200
Longitud de corte efectiva, cm	177
Gatillo remoto	Incluido
Profundidad de corte máx. con HRS400	300 mm

ACCESORIOS

Adaptador	Item
Adaptador HCS 16"	4040116
Adaptador HCS 18"	4040118
Adaptador HRS400	4040163
Adaptador Retrofit HRS400*	4040164
Rail 1 meter extensionkit	4040110

*For HRS400 with S/N below: 15145



Contacte con nosotros para más información: hycon@hycon.dk / +45 96 47 52 00

LA GAMA DE PRODUCTOS HYCON

CORTADORAS Y CORTADORAS DE ARO • TALADROS SACATESTIGOS • HINCAPOSTES • MARTILLOS DEMOLEDORES • MARTILLOS HIDRÁULICOS DE CARGA LIGERA Y PESADA • BOMBAS SUMERGIBLES • TALADROS PARA ROCA • EQUIPAMIENTO SUBACUÁTICO • CENTRALES HIDRÁULICAS ELÉCTRICAS, DE DIÉSEL Y DE GASOLINA



HYCON A/S
Juelstrupparken 11
DK-9530 Støvring

Tel +45 9647 5200
www.hycon.dk

DISTRIBUIDOR: